

AQUAPHOR®

water filters



AQUAPHOR CRYSTAL

AQUAPHOR CRYSTAL H

AQUAPHOR CRYSTAL A
(vers. 2)

AQUAPHOR CRYSTAL A
pentru apa dura

AQUAPHOR CRYSTAL ECO

AQUAPHOR CRYSTAL ECO H

Filtru Aquaphor Crystal - filtru de noua generatie, filtrarea apei in etape.

TEHNOLOGII AQUAPHOR



AQUALEN

Material fibros chelatic, schimbator de ioni. Elimina toate metalele grele si retine eficient substantele nocive.



CFB (CARBFIBER BLOCK)

Carbonblock cu membrana tubulara - solutia ideala pentru fabricarea cartuselor cu densitate diverse pentru apa de toate tipurile. Patent FR nr. 2282494



FIXARE RIGUROASA A

ARGINTULUI IN FIBRELE AQUALEN

Argintul fixat in fibrele Aqualen efectueaza o debacterizare eficienta a apei. Patent FR nr. 2172720 Patent USA nr. 6514413



CLICK & TURN

(SIMPLU IN EXPLOATARE)

Faceti click si rascuciti - schimbarea cu usurinta a cartuselor, fara riscuri. Patent FR nr. 2333779



STC - (SAFE TO CONSUME - SIGURANTA IN CONSUM)

Toate materialele sunt testate si certificate pentru satisfacerea standardelor internationale „food grade” in ceea ce priveste contactul cu apa potabila si a produselor alimentare,



VERIFICAT LA 250.000 DE CICLURI

Suporta presiune ciclica (socuri) pentru 250.000 cicluri - EN nr. 14898

KITUL CONTINE

Bloc colector	1 buc.
Furtunas	1 buc.
Furtunas cu insertie conica	1 buc.
Conexiune (teu)	1 buc.
Garnitura	1 buc.
Robinet pentru apa filtrata cu garnituri (vezi schema instalare)	1 buc.
Set de cartuse	1 buc.
Dop/capac (situat in blocul colector) (doar pentru filtrul Aquaphor Crystal H, Aquaphor Crystal A pentru apa dura, Aquaphor Crystal ECO H)	1 buc.
Adaptor pentru regenerarea elementului filtrant KH (doar pentru filtrul Aquaphor Crystal H, Aquaphor Crystal A pentru apa dura, Aquaphor Crystal ECO H)	1 buc.
Instructiune de exploatare cu garantie	1 buc.
Cutie/ambalaj	1 buc.

INSTRUCTIUNE PENTRU MONTAJ

Atentie! Inainte de a monta filtrul verificati presiunea si in cazul cand depaseste 0,63 MPa montati un regulator de presiune (in kit nu este inclus).

Stabiliti o pozitie comoda pentru montarea robinetului pentru apa filtrata (1), a filtrului (2), si a conexiunii (teului) (3) (vezi schema). Furtunasele de racordare trebuie sa fie drepte, nu se vor indoi. Portiunile libere ale furtunaselor de racordare trebuie imobilizate, astfel incat sa nu le deteriorati cu usa, galeata de sub chiuveta etc. Mai mult, atat filtrul cat si toate partile componente trebuie protejate de actiuni mecanice din exterior. Protejati filtrul distantandu-l de sursele de caldura (aragaz, boiler, teville de alimentare cu apa calda, masinile de spalat vase si rufe etc.)

1. Inchideti apa de la reseaua comuna si deschideti robinetul de la chiuveta pentru a reduce presiunea.
2. Infilati conexiunea (teu) (3) intre conducta de alimentare cu apa rece si racordul flexibil de alimentare de la baterie.

Atentie! Nu fortati conexiunea (3) la infiletare pentru a nu se deteriora. In cazul deteriorarii conexiunii (3) din cauza infiletarii incorecte producatorul si distribuitorul sunt absolviți de orice raspundere.

3. Faceti o gaură în chiuvetă sau stativa de bucătărie cu diametrul de 12 mm.
4. Instalați pe filetul robinetului (1) suportul decorativ (15) și garnitura din cauciuc (5) și saiba din cauciuc (6).

Atentie: Se permite utilizarea doar a robinetului cu ventil din ceramica (robinet pentru apă filtrată) (1) care intra in kitul de instalare. Utilizarea altor robineti absolve producatorul și distribuitorul de orice raspundere pentru eventualele neconformități.

5. Introduceți filetul robinetului (1) in gaura facuta in chiuveta. Sub chiuveta introduceti în filetul robinetului saiba de plastic(7) si cea metalica (8), infiletati piulita de fixare (9).
6. Pe capatul furtunasului cu insertia din alama (10) atasati piulita (12) din setul robinetului pentru apa filtrata,
7. Conectati-vă la capatul cu filet al robinetului pentru apa filtrata(1) cu capatul furtunasului cu alama (10) si infiletati piulita (9)20.
8. Capatul liber al furtunasului, cel care nu contine insertia din alama, montati-l in filtru la sageata „OUT”. Fixati furtunasul cu clema (13)
9. Furtunasul fara insertie cu alama udati-l in prealabil simontati pana la refuz in filtru la sageata „IN” si fixati-l cu clema.
10. Montati cartusele in filtru (2) urmand ordinea montarii lor (vezi capitol „Montarea cartuselor”).

Atentie: Furtunasele udate in prealabil se introduc pana la refuz la o adancime de cel putin 15 mm. Verificati etanseitatea conexiunilor, aplicand o forta de 8-10 kg, furtunasul nu trebuie sa iasa. Este foarte important sa nu confundati intrarea si iesirea filtrului, urmati sagetile.

11. Scoateti clema, introduceti pana la refuz furtunasul (14) in conexiunea (teu). Puneti la loc clema.
12. Deschideti robinetul principal de alimentare cu apa rece.
13. Deschideti robinetul (18) de la conexiune (teu) (3) pentru alimentarea filtrului si reglati debitul de apa conform tabelului 1.
14. Deschideti robinetul pentru apa filtrata.

MONTAREA CARTUSELOR

Inainte de montarea cartuselor atasati dopul din dotare (blocul colector) (doar pentru filtrul Aquaphor Crystal H, Aquaphor Crystal A pentru apa dura, Aquaphor Crystal ECO H).

Montati cartusele respectand ordinea (vezi tabel „Ordinea montarii cartuselor in filtru”).

Pentru montarea cartusului:

- scoateți folia de protecție de pe cartus
- montați cartusul în filtru (blocul colector) apăsând ușor și rasuciti-l spre dreapta până veți auzi „CLIC”.

K3 PREFILTRAREA APEI POTABILE

Efectuează pre-tratarea apei potabile de substanțe organice, metale grele și de clor activ. Retine impurități până în 5 microni. Are o capacitate mare de a reține substanțele nocive și elimină eficient din apă fierul neoxidat și rugină. Conține ioni de argint activ.

K2 FILTRAREA PROFUNDA A APEI POTABILE

Elimină eficient din apă clorul activ și substanțele organice. Retine impurități mai mari de 3 microni.

Fibrele schimbătoare de ioni AQUALEN™ retin ireversibil metalele grele. Conține ioni de argint activ.

K7 FILTRAREA FINALA A APEI POTABILE

Elimină complet și eficient metalele grele și substanțele organice. Retine eficient impurități mai mari de 0,8 microni. Conține ioni de argint activ.

KH DEDURIZAREA APEI POTABILE

Elimină duritatea excesivă.

Previne depunerile de calcar.

Se regenerează ușor în condiții casnice

K5

Retine eficient nisipul, rugină și alte impurități mecanice cu dimensiunea mai mari de 5 microni.

K7B FILTRAREA PROFUNDA SI ULTRAFILTRAREA APEI POTABILE

Elimină eficient din apă clorul activ și substanțele organice.

Retine impurități mai mari de 3 microni.

Fibrele schimbătoare de ioni AQUALEN™ retin ireversibil metalele grele. Conține ioni de argint activ.

Membrana tubulară reține impurități mai mari de 0,1 microni și reține bacteriile în proporție de 100%.*

ATENȚIE! La ordinea montării cartuselor.

Ordinea montării cartuselor în filtru este indicată în tabelul 1.

Tabelul 1. Numarul (cifra) indica ordinea montării cartuselor de la intrarea apei în filtru.

Tip filtru	Ordinea cartuselor			
	1	2	3	4
Aquaphor Crystal	K3	K2	K7	
Aquaphor Crystal H	K3	KH	K7	
Aquaphor Crystal A (vers. 2)	K5	K2	K7	
Aquaphor Crystal A pentru apa dura	K5	KH	K7	
Aquaphor Crystal ECO	K3	K7B	K7	
Aquaphor Crystal ECO H	K3	KH	K7B	K7

DUPA MONTAREA SI CONECTAREA FILTRULUI DE APA:

- în locul cartusului KH puneți capacul (dopul) (numai la filtrul Aquaphor Crystal H, Aquaphor Crystal A pentru apă dură, Aquaphor Crystal ECO H);
- deschideți robinetul principal de alimentare cu apă, verificați

etansietatea;

- deschideți robinetul pentru apă filtrată (1);
- cu robinetul de la teu (3) reglați debitul de apă conform vitezei de filtrare recomandate;
- lăsați să curgă apă prin filtru timp de 10 minute;
- închideți robinetul pentru apă filtrată și lăsați-l să stea 10 minute;
- iarasi deschideți robinetul pentru apă pură și lăsați să curgă apă timp de 50 min;
- montați cartusul KH și lăsați să curgă apă încă 3 min (numai la filtrul Aquaphor Crystal H, Aquaphor Crystal A pentru apă dură, Aquaphor Crystal ECO H);
- închideți robinetul pentru apă filtrată;
- verificați etansietatea;
- filtrul este pregătit pentru exploatare.

Atenție! Când lăsați apă să curgă prin filtru cu dop în loc de cartusul KH, urmați procesul de spălare pentru a evita scurgeri accidentale (numai la filtrul Aquaphor Crystal H, Aquaphor Crystal A pentru apă dură, Aquaphor Crystal ECO H);

SCHIMBAREA CARTUSELOR

Pe arcursul exploatării filtrului nu este nevoie de servicii speciale, doar schimbarea la timp a cartuselor.

- întrerupeți furnizarea apei la filtru, închizând robinetul de la teu și deschideți robinetul pentru apă pură, pentru a reduce presiunea;
- țineți apăsat butonul de pe blocul colector și desfiletați cartusul filtrant rasucindu-l spre stânga (vezi schema);
- scoateți folia de protecție de pe cartusul nou;
- montați cartusul în blocul colector apăsând ușor și rasuciti-l spre dreapta până veți auzi „CLIC”.

ATENȚIE! Respectați ordinea montării cartuselor.

După montarea cartuselor noi, spălați filtrul urmând pașii din capitolul: „După montarea și conectarea filtrului de apă”.

REGENERAREA CARTUSULUI KH

Periodicitatea regenerării depinde de duritatea apei.

Duritatea apei, mmol/L sau dH/L	Volumul de apă dedurizat până la momentul regenerării, Litri
1-2 / 2-5,6	1000-500
2-3 / 5,6-8,4	500-330
3-4 / 8,4-11,2	330-250
4-5 / 11,2-14	250-200

Utilizarea cartusului KH care conține rășina schimbătoare de ioni este eficientă doar în cazul durității mici sau moderate. În cazul când duritatea depășește 5 mmol/L (14 dH/L - grade germane/litru), se recomandă montarea filtrului pe baza de osmoza inversă.

Regenerarea cartusului KH:

- urmați primii doi pași din compartimentul „Schimbarea cartuselor”;
- asamblați și montați la cartusul KH adaptorul pentru regenerare (este inclus în kit sau poate fi achiziționat ulterior);
- puneți garnitura (3) în piulita (2);
- puneți/imbracați piulita (2) și garnitura (3) pe adaptor (1);
- asamblați furturnasul (4) la conexiunea din plastic de la adaptorul (1);
- asamblați adaptorul (1) în cartusul (6);
- înfiletați în piulita (1) o sticlă standard tip PET (5) sectionând partea de jos în așa fel încât să obțineți o palmie;
- pregătiți 2-2,5 litri de saramură din sare de bucătărie (folositi doar sarea neiodată) și apă rece, dar fiartă în prealabil (300 g/l);

* Membrana tubulară protejează împotriva bacteriilor și a Escherichia coli 1257, Enterobacter cloacae, Pseudomonas aeruginosa, Lamblia intestinalis în filtrele tip AQUAPHOR Crystal ECO, AQUAPHOR Crystal ECO H (raport de testare certificat N°1/12 din 22.02.12).

- puneti in pozitie verticala cartusul cu sticla PET intr-un vas (de exemplu in borcan). Pozitionati furtunusul cu capatul liber in chiuveta;
- lasati sa curga saramura prin cartus. Atentie, urmariti sa nu se scurga in cartus rezidurile de sare nedizolvate;
- dupa ce ati regenerat cartusul cu saramura spalati-l lasand sa curga prin el 2,5 litri de apa rece, dar fiarta in prealabil.
- urmati ultimii patru pasi din compartimentul „Dupa montarea si conectarea filtrului”.

ATENTIE

In cazul cand duritatea apei este mai mare de 19,6 dH/L, dupa dedurizare apa poate avea un gust salciu. Aceasta se intampla datorita faptului ca ionii de calciu sunt inlocuiti cu cei de natriu si nu se considera ca o defectiune a filtrului (nici nu dauneaza sanatatii).

In cazul cand folositi filtrul Aquaphor Crystal sau Aquaphor Crystal A, in apa filtrata poate aparea sediment alb sau un strat alb al sarurilor de duritate. Aceasta nu este o defectiune a filtrului. Pentru dedurizarea apei folositi filtrul Aquaphor Crystal H, Aquaphor Crystal A pentru apa dura sau Aquaphor Crystal ECHO.

In cazul cand nu ati folosit filtrul o perioada mai mare de timp folositi apa filtrată. 7 zile, lasati sa treaca apa prin filtru 5 minute, și doar apoi folositi apa filtrata.

In cazul in care nu aveti deplina incredere in siguranta microbiologica a sursei de apa, dupa filtrare, este necesar sa fierbeti apa.

Apa filtrata nu poate fi pastrata o perioada indelungata de timp. Consumati doar apa proaspat filtrata.

La transportarea, pastrarea si exploatarea filtrului, evitati orice fel de actiuni mecanice asupra lui, feriti-l de inghet.

Utilizarea produsului trebuie sa fie in conformitate cu cerintele ecologice, sanitare, precum si cu alte cerinte stabilite de standardele nationale din domeniul protectiei mediului, sanitar si al bunastarii epidemiologice a populatiei.

GARANTIA PRODUCATORULUI

Durata medie de utilizare a filtrului (cu exceptia cartuselor) este de 5 ani* din data vanzarii**, apoi filtrul trebuie inlocuit.***

Durata de viata si capacitatea cartuselor la set:

K3, K2, K7 - 8000 litri, dar nu mai mult de 1,5 ani****;

K3, KH, K7 - 6000 litri, dar nu mai mult de 1,5 ani****;

K5, K2, K7 - 6000 litri, dar nu mai mult de 1,5 ani****;

KS, KH, K7 - 4000 litri, dar nu mai mult de 1,5 ani****;

K3, K7B, K7 - 8000 litri, dar nu mai mult de 1,5 ani****;

K3, KH, K7B, K7-8000 litri, dar nu mai mult de 1,5 ani****.

Capacitatea cartuselor (durata de viata) se poate schimba in functie de calitatea apei filtrate.

Durata de viata a cartuselor se calculeaza din momentul vanzării filtrului. Data vanzării cartusului se indica de catre vanzator in instructiunea de utilizare sau conform bonului fiscal. In cazul in care data vanzării nu se poate identifica, durata de viata se calculeaza de la data fabricatiei cartuselor. La sfarsitul duratei de viata, cartusul trebuie inlocuit.

Perioada de păstrare a filtrului până la începerea exploatarei: 3 ani la temperaturi de la +5°C până la +38°C, fără deteriorarea ambalajului.

Garantia**** de conformitate a filtrului este de doi ani din data vanzării (cu exceptia cartuselor). Garantia comerciala (cu exceptia cartuselor) este de sase luni. Orice reclamatie se insoteste de certificat si de bonul de cumparare. Nu se acorda garantie in cazul cand nu exista documente justificative (instructiunea de exploatare, bonul fiscal, etc) care permit stabilirea datei de vanzare a produsului

Producatorul si distribuitorul sunt absolviti de orice raspundere in urmatoarele cazuri:

- nerespectarea instructiunilor de montaj prevazute in acest manual;
- folosirea cartuselor peste capacitatea recomandata;

- exploatarea produsului cu depasirea conditiilor tehnice stabilite in prezentul manual (vezi instructiunea);

- defectiune provocate din cauza neglijentei sau neatentiei, spargerilor si in general pagubelor mecanice datorate caderii.

Petru defectiune in perioada de garantie va adresati vanzatorului produsului sau distribuitorului. Pe loc vor fi solutionate neconformitatile produselor prin inlocuirea lor cu altele.

Filtrul de apa nu necesita pregatire speciala inainte de vanzare.

S.C. AQUAPHOR PURITY S.R.L., CUI RO 23337669, inregistrata la ORC cu J13/937/2009 si AQUA BIOSAN S.R.L. CUI RO 31050300 inregistrata la ORC cu J13/934/2015, avand sediul social in Constanta, Str. Stefan cel Mare nr. 93, ap.3+4, reprezentantul legal prin Lupascluc Diana ,in calitate de Administrator, declaram pe propria raspundere, cunoscand prevederile art. 292 Cod Penal cu privire la falsul in declaratii si prevederile art. 4 din Hotararea Guvernului nr. 1022/2002, cu privire la regimul produselor si serviciilor care pot pune in pericol viata, sanatatea, securitatea muncii si protectia mediului, faptul ca produsele Aquaphor: filtrele seria CRYSTAL si cartusele aferente, care fac obiectul acestei declaratii de conformitate nu pun in pericol viata, sanatatea si securitatea muncii, nu produc impact negativ asupra mediului si sunt in conformitate cu normele stabilite in Directiva Europeana 98/83/CE din 03.11.1998, privind calitatea apei destinate consumului uman. Aviz sanitar nr. 17 CRSPB/23.10.2012 in conformitate cu Ordinul Ministrului Sanatatii nr. 275/2012, in baza art. 10 din Legea 458/2002. SC AQUAPHOR PURITY SRL.



www.aquaphor.ro
www.aquaphor.md

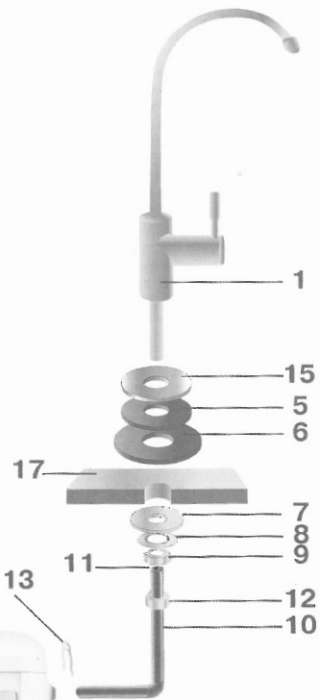
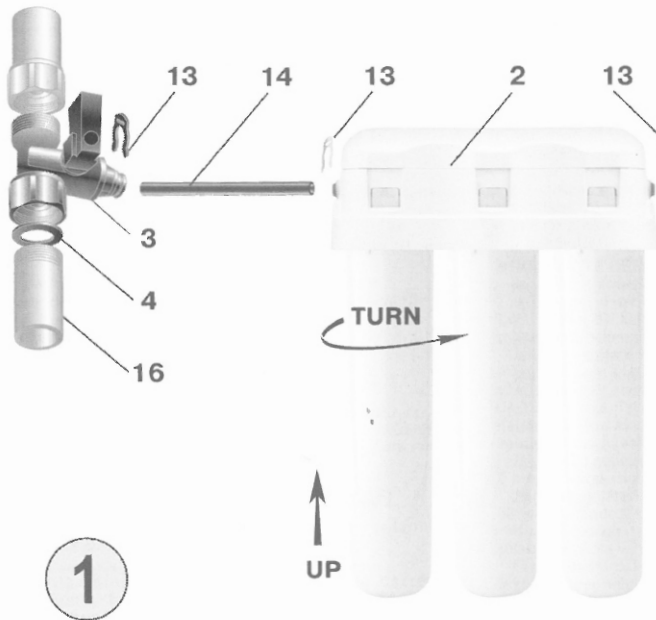
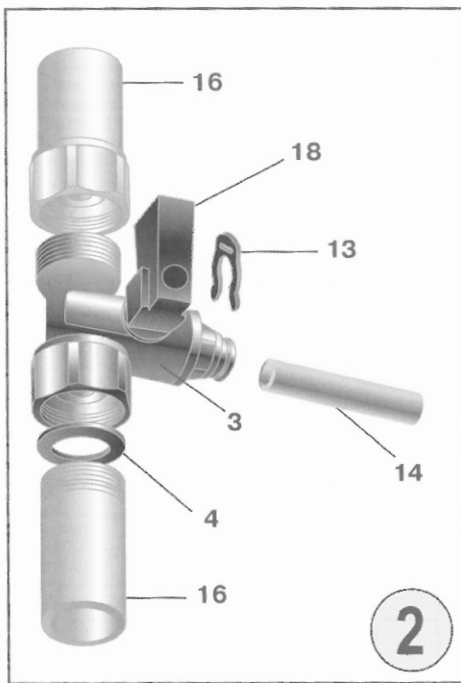
* Indiferent de data inceperii exploatarii.

** Data fabricatiei - de tip Data/Luna/Anul, care este stantata pe eticheta in spate, pe blocul colector.

*** Utilizarea produsului peste perioada de exploatare recomandata poate defavoriza calitatile sale, pierzindu-si etanseitatea si in acelasi timp eficacitatea.

**** Perioada pentru care producatorul si distribuitorul garanteaza calitatea produsului.

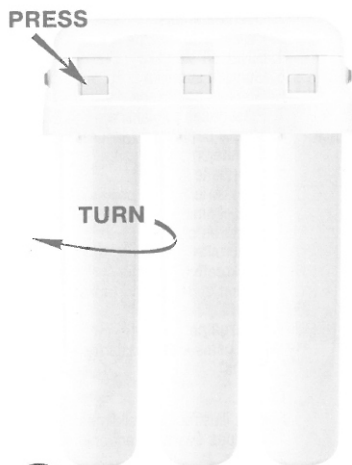
***** Perioada de garantie a produsului conform legislatiei in vigoare.



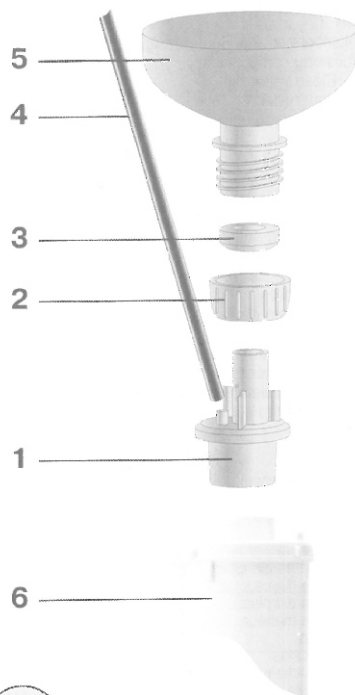
RO

Cifrele din schema reprezinta:

1. Robinet pentru apa filtrata
2. Filtru de apa
3. Conexiune
4. Garnitura
5. Garnitura din cauciuc
6. Saiba din cauciuc
7. Saiba din plastic
8. Saiba metalica
9. Piulita
10. Furtunas
11. Inserctia conica din furtunas
12. Piulita
13. Clame plastic
14. Furtunas
15. Garnitura decorativa
16. Reteaua de alimentare cu apa rece
17. Chiuvea (masca) sau stativ debucatarie
18. Robinetul teului in pozitia „INCHIS”



3



4

DATE TEHNICE

Model	Aquaphor Crystal	Aquaphor Crystal H	Aquaphor Crystal A (vers. 2)	Aquaphor Crystal A pentru apa dura	Aquaphor Crystal ECO	Aquaphor Crystal ECO H
Cartuse	K3, K2, K7	K3, KH, K7	K5, K2, K7	K5, KH, K7	K3, K7B, K7	K3, KH, K7B, K7
Dimensiunea minima a particulelor eliminate	0,8µm				0,1µm	
Capacitatea cartuselor *	8000L	6000L	6000L	4000L	8000L	8000L**
Viteza de filtrare recomandata	2.5L/min	2.0L/min	2.0L/min	2.0L/min	2.5L/min	
Dimensiuni, pana	260 x 90 x 350 mm				260 x 90 x 340 mm	
Presiunea maxima	0.63MPa (6.5 bar) (95.5 psi)					
Greutatea, pana	3 kg					
Temperatura apei	+5...+38°C					

* Capacitatea setului de cartuse este stabilita pentru filtrarea apei care corespunde normelor sanitare.

** Cu conditia regenerarii cartusului KH in conditii casnice.

AQUAPHOR[®]
water filters